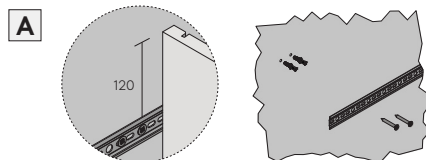
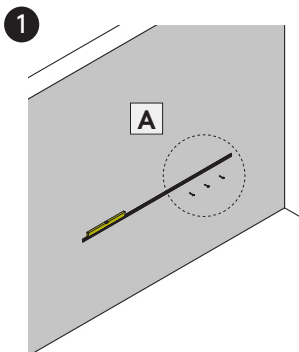
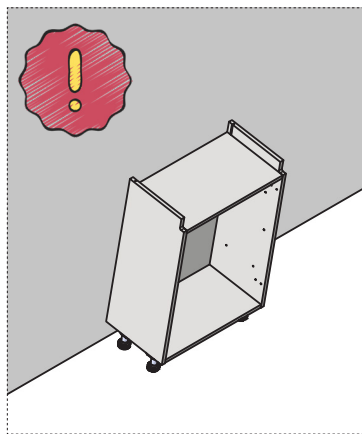


# FISSAGGIO A PARETE DELLE BASI P35.8 CM

BASE UNIT FASTENING TO THE WALL 35.8 CM D | FIXATION MURALE DES ÉLÉMENTS BAS P 35.8 CM | FIJACIÓN A LA PARED DE LOS MUEBLES BAJOS DE 35.8 CM DE PROFUNDIDAD

Istruzioni di montaggio | Assembly Instructions | Instructions de montage



! Per il montaggio della piastrina a parete dotarsi di ferramenta idonea in base al supporto murario.  
Si escludono responsabilità su montaggio non adeguato.

For assembling the plate to the wall, ensure you have suitable hardware based on the wall support.  
We assume no responsibility for inadequate assembly.

Pour le montage de la platine sur le mur, utiliser la quincaillerie adaptée au type de support mural.

Un montage non conforme exclut toute responsabilité du fabricant.

Para montar la placa en la pared, utilizar los herrajes adecuados según el tipo de pared.

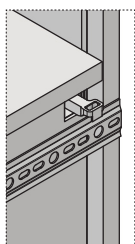
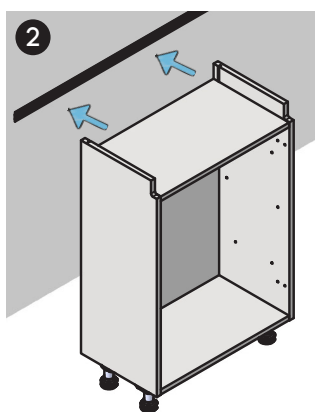
Queda excluida cualquier responsabilidad por un montaje inadecuado.

È importante fissare le basi a parete per evitarne il ribaltamento.

The base units must be fastened to the wall to avoid tipping over.

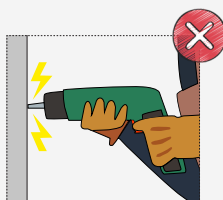
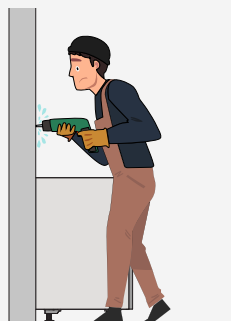
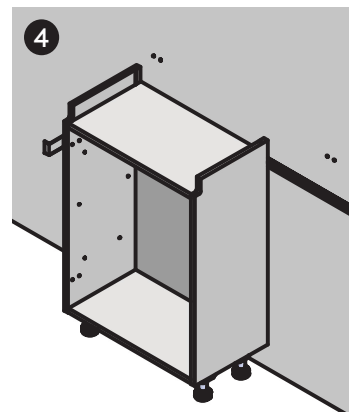
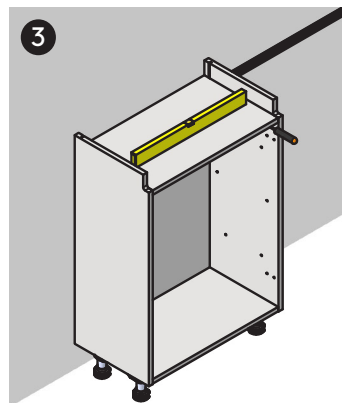
Il est important de fixer les éléments bas au mur afin d'éviter le risque de basculement.

Es importante fijar los muebles bajos a la pared para evitar que se vuelquen.



Dettaglio fissaggio  
attaccaglia a piastrina

Detail of bracket fastening to plate  
Détail de la fixation de ferrure à platine  
Detalle de la fijación de la placa



Prima di predisporre il fissaggio a parete delle basi accertarsi che nel punto di fissaggio non passino tubi o corrente elettrica.

Check that no pipes or electric current pass through the fastening point before fastening the bases to the wall.

Avant de fixer les éléments bas au mur, s'assurer qu'aucun tuyau ni courant électrique ne passent au niveau du point de fixation.

Antes de preparar la fijación de los muebles bajos en la pared, comprobar que no pasen tuberías ni electricidad por el punto de fijación.

Codice | Code | Code | Código

**TECRC007**

Data creazione | Creation date |  
Date création | Fecha de creación

**01.01.2025**

Tutto ciò che è riportato su questa documentazione è di proprietà della nostra società. Sarà quindi assolutamente vietato copiare, appropriarsi, ridistribuire, riprodurre qualsiasi frase, contenuto o immagine presente su questo documento.

Everything appearing in this documentation is the property of our Company. It is strictly forbidden to copy, appropriate, redistribute or reproduce any wording, content or images contained in this document.

Tout ce qui figure dans cette documentation est la propriété de notre société. Il est donc absolument interdit de copier, s'approprier, redistribuer, reproduire n'importe quelle phrase, contenu ou image présent dans ce document.

Todo el contenido en esta documentación es propiedad de nuestra empresa. Por lo tanto, queda absolutamente prohibido copiar, apropiarse, redistribuir, reproducir cualquier frase, contenido o imagen de este documento.

Copyright © BV Italia s.r.l. - all rights reserved.

**RECORD**  
CUCINE