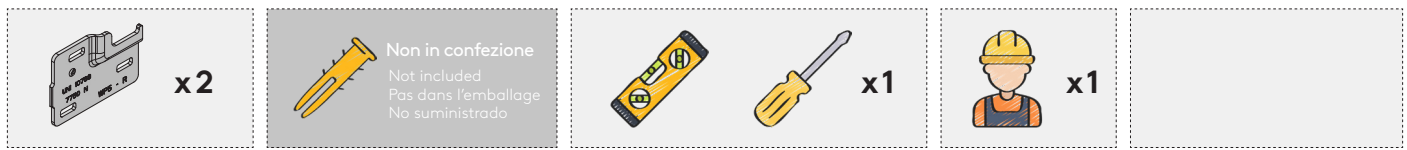


FISSAGGIO A PARETE DI BASI SOSPESSE

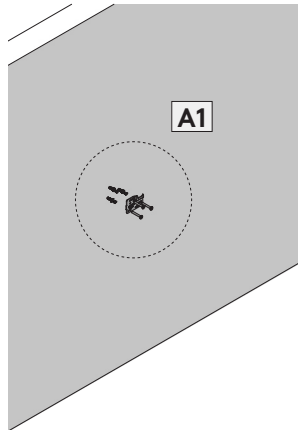
FASTENING OF SUSPENDED BASE UNITS TO WALL | FIXATION MURALE DES ÉLÉMENTS BAS SUSPENDUS |

FIJACIÓN A LA PARED DE LOS MUEBLES BAJOS SUSPENDIDOS

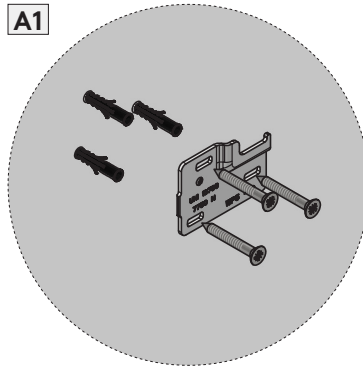
Istruzioni di montaggio | Assembly Instructions | Instructions de montage | Instrucciones de montaje



1



A1



Per il montaggio della piastrina a parete dotarsi di ferramenta idonea in base al supporto murario.
Si escludono responsabilità su montaggio non adeguato.

For assembling the plate to the wall, ensure you have suitable hardware based on the wall support.

We assume no responsibility for inadequate assembly.

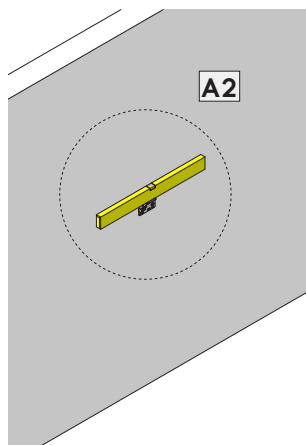
Pour le montage de la platine sur le mur, utiliser la quincaillerie adaptée au type de support mural.

Un montage non conforme exclut toute responsabilité du fabricant.

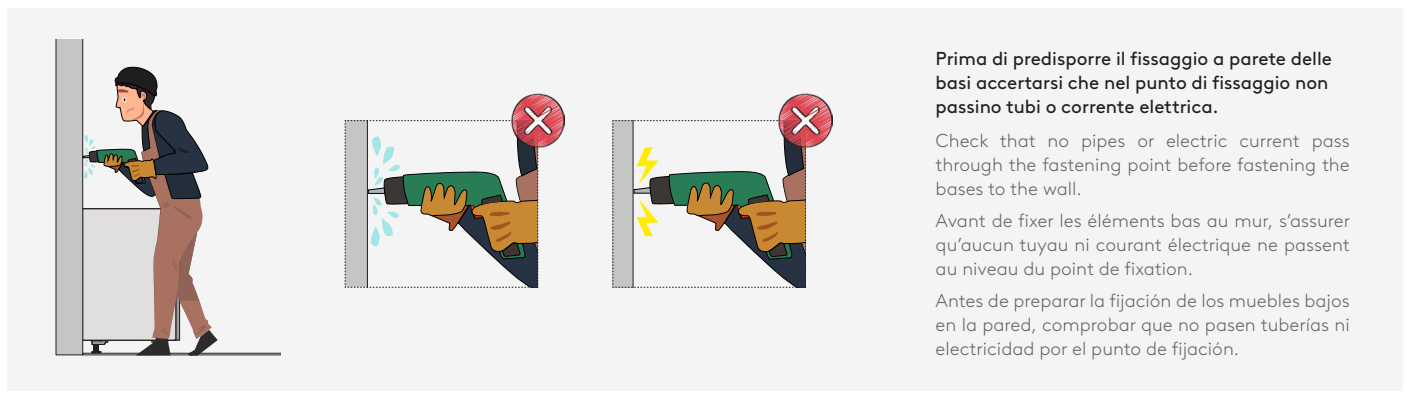
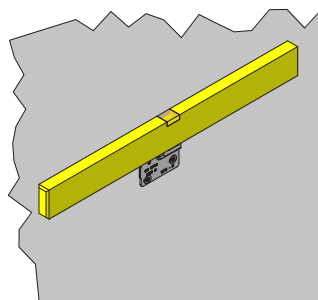
Para montar la placa en la pared, utilizar los herrajes adecuados según el tipo de pared.

Queda excluida cualquier responsabilidad por un montaje inadecuado.

2



A2



Prima di predisporre il fissaggio a parete delle basi accertarsi che nel punto di fissaggio non passino tubi o corrente elettrica.

Check that no pipes or electric current pass through the fastening point before fastening the bases to the wall.

Avant de fixer les éléments bas au mur, s'assurer qu'aucun tuyau ni courant électrique ne passent au niveau du point de fixation.

Antes de preparar la fijación de los muebles bajos en la pared, comprobar que no pasen tuberías ni electricidad por el punto de fijación.

Codice | Code | Code | Código

TECRC008

Data creazione | Creation date |
Date création | Fecha de creación

01.01.2025

Tutto ciò che è riportato su questa documentazione è di proprietà della nostra società. Sarà quindi assolutamente vietato copiare, appropriarsi, ridistribuire, riprodurre qualsiasi frase, contenuto o immagine presente su questo documento.

Everything appearing in this documentation is the property of our Company. It is strictly forbidden to copy, appropriate, redistribute or reproduce any wording, content or images contained in this document.

Tout ce qui figure dans cette documentation est la propriété de notre société. Il est donc absolument interdit de copier, s'approprier, redistribuer, reproduire n'importe quelle phrase, contenu ou image présent dans ce document.

Todo el contenido en esta documentación es propiedad de nuestra empresa. Por lo tanto, queda absolutamente prohibido copiar, apropiarse, redistribuir, reproducir cualquier frase, contenido o imagen de este documento.

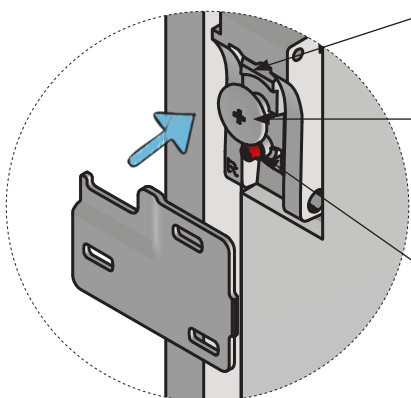
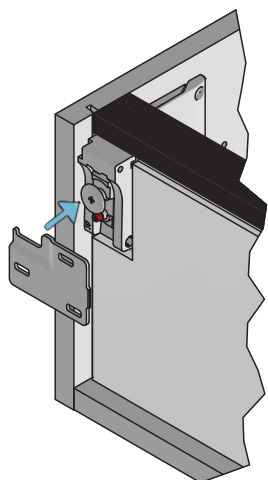
Copyright © BV Italia s.r.l. - all rights reserved.

RECORD
— CUCINE

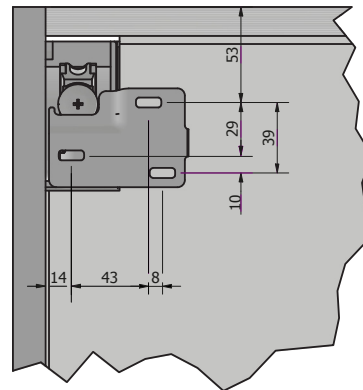
FISSAGGIO A PARETE DI BASI SOSPESSE

FASTENING OF SUSPENDED BASE UNITS TO WALL | FIXATION MURALE DES ÉLÉMENTS BAS SUSPENDUS | FIJACIÓN A LA PARED DE LOS MUEBLES BAJOS SUSPENDIDOS

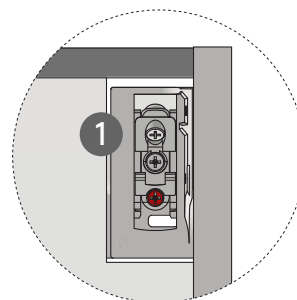
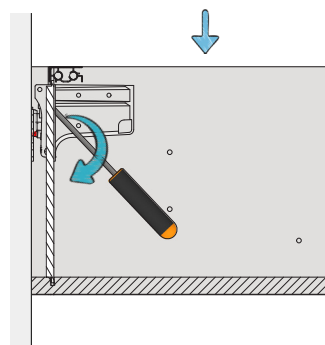
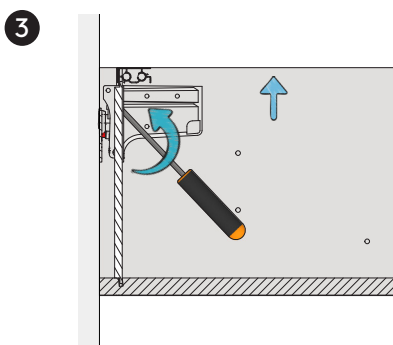
Istruzioni di montaggio | Assembly Instructions | Instructions de montage | Instrucciones de montaje



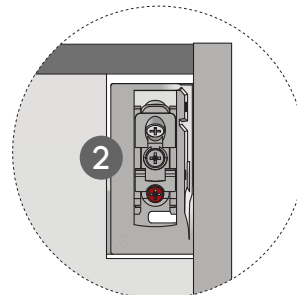
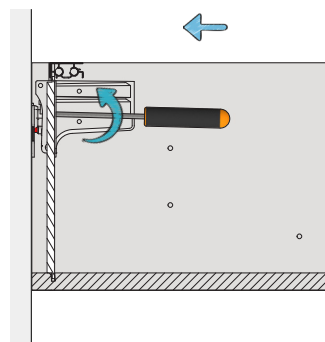
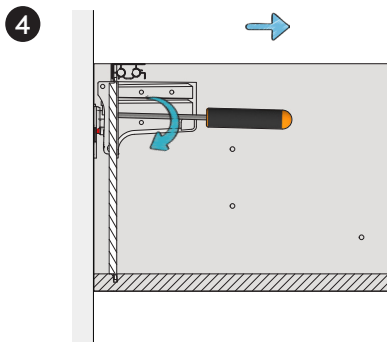
1. Regolazione verticale
1. Vertical adjustment
1. Réglage vertical
1. Regulación vertical
2. Regolazione orizzontale
2. Horizontal adjustment
2. Réglage horizontal
2. Regulación horizontal
3. Antisganciamento
3. Anti-tilt
3. Anti-décrochage
3. Antidesenganche



Vista retro mobile
View from behind
Vue arrière du meuble
Vista posterior mueble



! L'escursione massima in posizione verticale del mobile è di 13 mm.
Maximum height adjustment is 13 mm.
La course maximale en position verticale du meuble est de 13 mm.
La altura máxima de ajuste del mueble es de 13 mm.



! L'escursione massima in posizione orizzontale del mobile è di 12 mm.
Maximum depth adjustment is 12 mm.
La course maximale en position horizontale du meuble est de 12 mm.
La profundidad máxima de ajuste del mueble es de 12 mm.

Codice | Code | Code | Código

TECRC008

Data creazione | Creation date |
Date création | Fecha de creación

01.01.2025

Tutto ciò che è riportato su questa documentazione è di proprietà della nostra società. Sarà quindi assolutamente vietato copiare, appropriarsi, ridistribuire, riprodurre qualsiasi frase, contenuto o immagine presente su questo documento.
Everything appearing in this documentation is the property of our Company. It is strictly forbidden to copy, appropriate, redistribute or reproduce any wording, content or images contained in this document.
Tout ce qui figure dans cette documentation est la propriété de notre société. Il est donc absolument interdit de copier, s'approprier, redistribuer, reproduire n'importe quelle phrase, contenu ou image présent dans ce document.
Todo el contenido en esta documentación es propiedad de nuestra empresa. Por lo tanto, queda absolutamente prohibido copiar, apropiarse, redistribuir, reproducir cualquier frase, contenido o imagen de este documento.

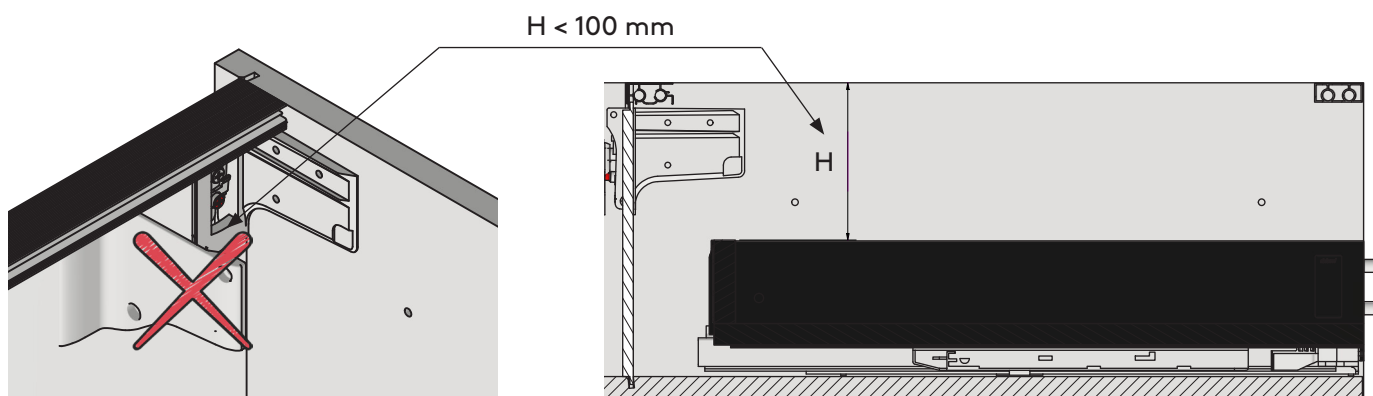
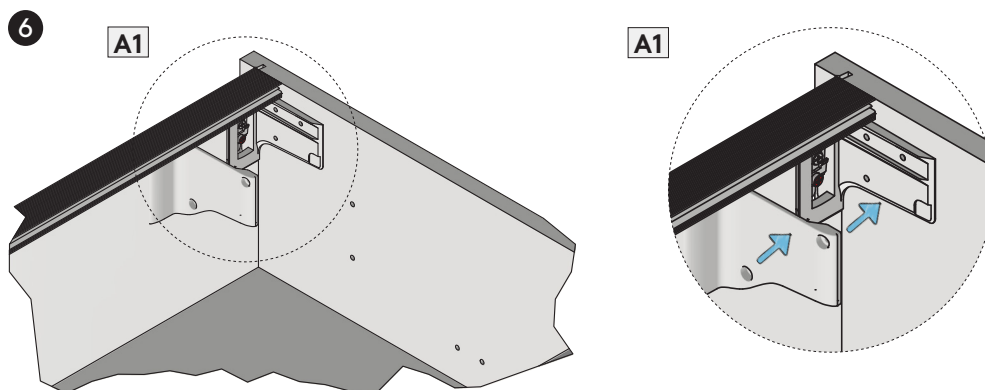
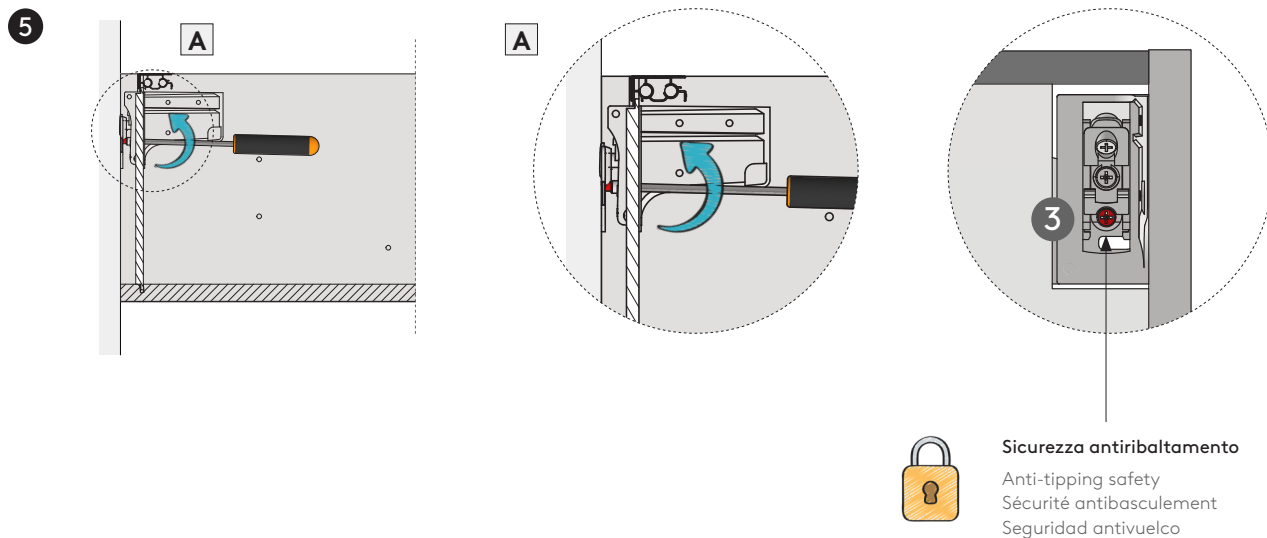
Copyright © BV Italia s.r.l. - all rights reserved.

RECORD
CUCINE

FISSAGGIO A PARETE DI BASI SOSPESSE

FASTENING OF SUSPENDED BASE UNITS TO WALL | FIXATION MURALE DES ÉLÉMENTS BAS SUSPENDUS | FIJACIÓN A LA PARED DE LOS MUEBLES BAJOS SUSPENDIDOS

Istruzioni di montaggio | Assembly Instructions | Instructions de montage | Instrucciones de montaje



Codice | Code | Code | Código

TECRC008

Data creazione | Creation date |
Date création | Fecha de creación

01.01.2025

Tutto ciò che è riportato su questa documentazione è di proprietà della nostra società. Sarà quindi assolutamente vietato copiare, appropriarsi, ridistribuire, riprodurre qualsiasi frase, contenuto o immagine presente su questo documento.

Everything appearing in this documentation is the property of our Company. It is strictly forbidden to copy, appropriate, redistribute or reproduce any wording, content or images contained in this document.

Tout ce qui figure dans cette documentation est la propriété de notre société. Il est donc absolument interdit de copier, s'approprier, redistribuer, reproduire n'importe quelle phrase, contenu ou image présent dans ce document.

Todo el contenido en esta documentación es propiedad de nuestra empresa. Por lo tanto, queda absolutamente prohibido copiar, apropiarse, redistribuir, reproducir cualquier frase, contenido o imagen de este documento.

Copyright © BV Italia s.r.l. - all rights reserved.

RECORD
— CUCINE