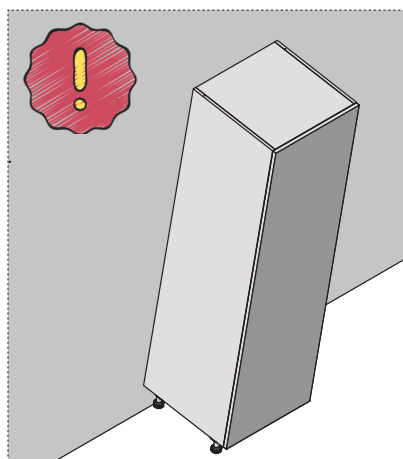
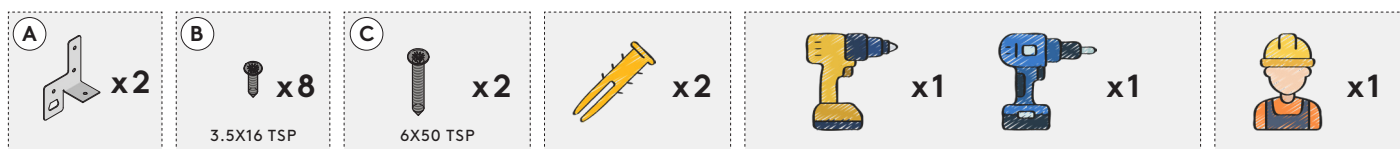


FISSAGGIO A PARETE COLONNE | FASTENING OF COLUMNS TO WALL FIXATION MURALE DES COLONNES | FIJACIÓN DE COLUMNAS A LA PARED

Istruzioni di montaggio | Assembly Instructions | Instructions de montage | Instrucciones de montaje

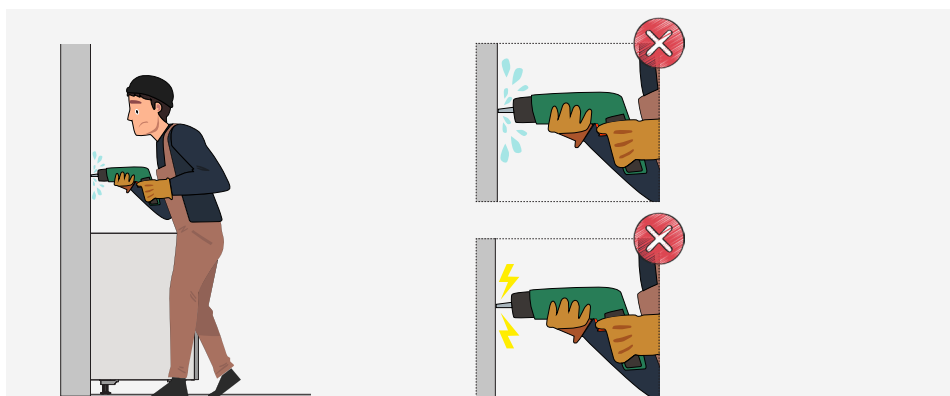


È importante fissare le colonne a parete per evitarne il ribaltamento.

Columns must be fastened to the wall to avoid tipping over.

Il est important de fixer les colonnes au mur afin d'éviter le risque de basculement.

Es importante fijar las columnas a la pared para evitar que se vuelquen.

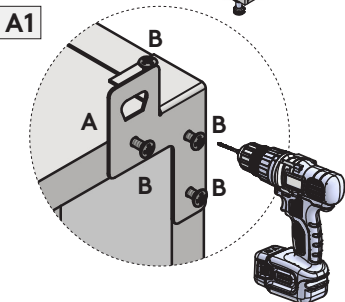
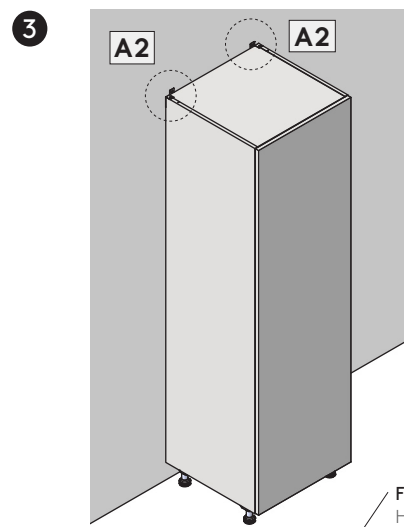
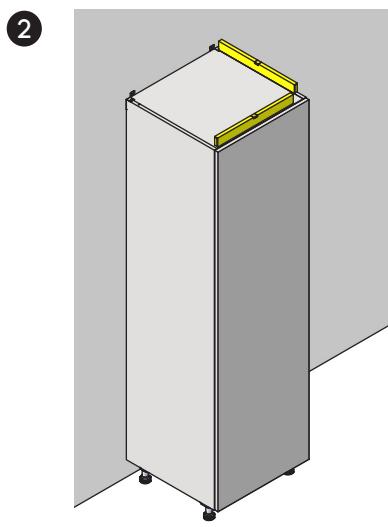
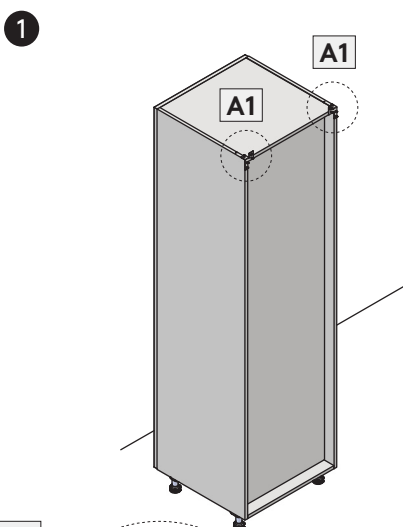


Prima di predisporre il fissaggio a parete delle colonne accertarsi che nel punto di fissaggio non passino tubi o corrente elettrica.

Check that no pipes or electric current pass through the fastening point before fastening the columns to the wall.

Avant de fixer les colonnes au mur, s'assurer qu'aucun tuyau ni courant électrique ne passent au niveau du point de fixation.

Antes de preparar la fijación de las columnas en la pared, comprobar que no pasen tuberías ni electricidad por el punto de fijación.



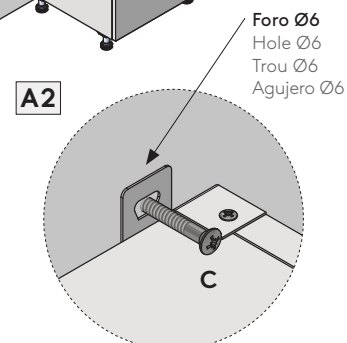
Per il montaggio della piastrina a parete dotarsi di ferramenta idonea in base al supporto murario.

Si escludono responsabilità su montaggio non adeguato.

For assembling the plate to the wall, ensure you have suitable hardware based on the wall support. **We assume no responsibility for inadequate assembly.**

Pour le montage de la platine sur le mur, utiliser la quincaillerie adaptée au type de support mural. **Un montage non conforme exclut toute responsabilité du fabricant.**

Para montar la placa en la pared, utilizar los herrajes adecuados según el tipo de pared. **Queda excluida cualquier responsabilidad por un montaje inadecuado.**



Codice | Code | Code | Código

TECRC019

Data creazione | Creation date |
Date création | Fecha de creación

01.01.2025

Tutto ciò che è riportato su questa documentazione è di proprietà della nostra società. Sarà quindi assolutamente vietato copiare, appropriarsi, ridistribuire, riprodurre qualsiasi frase, contenuto o immagine presente su questo documento.

Everything appearing in this documentation is the property of our Company. It is strictly forbidden to copy, appropriate, redistribute or reproduce any wording, content or images contained in this document.

Tout ce qui figure dans cette documentation est la propriété de notre société. Il est donc absolument interdit de copier, s'approprier, redistribuer, reproduire n'importe quelle phrase, contenu ou image présent dans ce document.

Todo el contenido en esta documentación es propiedad de nuestra empresa. Por lo tanto, queda absolutamente prohibido copiar, apropiarse, redistribuir, reproducir cualquier frase, contenido o imagen de este documento.

Copyright © BV Italia s.r.l. - all rights reserved.

RECORD
CUCINE